

HER ZAMAN HER YERDE GÜVENİLEBİLEN URBAN



26 YILDAN BERİ AKTİF YAŞAM
SÜRDÜRENLER, URBAN'I KULLANIYORLAR.
HALA ESNEK, ESTETİK, GÜÇLÜ, HESAPLI,
PRATİK VE ÇEVİK!

Teleskopik "Mini"



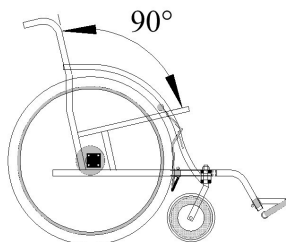
Katlanabilen Şase



Renk Renk
Boy Boy



URBAN Gömme
Bel Kavraması



Standart Ayarlar

- Şase Genişliği
- Döşeme Gerginliği
- Bel Desteği Kalınlığı
- Ayaklıklar Yüksekliği

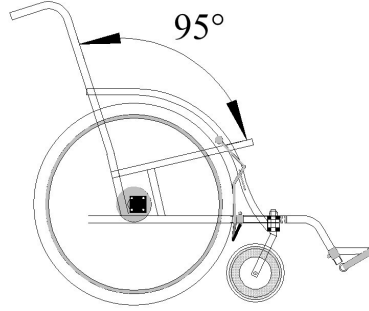


SECURE

Aktif Ama Biraz Desteğe İhtiyaç Olanlar İçin



Yüksek Sırtlık
95 Derece Oturak/Sırtlık Eğimi



48cm Yüksek
Sırtlık

Katlanmış



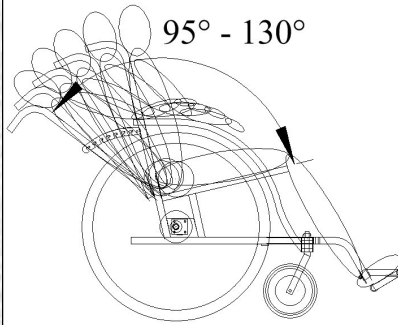
6 YASLANMA POZİSYONU

OPSİYONLU KOLÇAK



SECURE FLEXİ

95 İLE 130 DERECE
ARASINDA AYARLAMA



Güven Sağlayan İsteğe
Bağlı Aksesuarlar

- Baş Desteği
- Kolçaklar
- Ped Bloklü Oturak Minderi
- Portatif Masa
- Askılı Korse
- Kelebek Yeleği Seçenekler
- Sırt Minderleri
- Devrilme Önleyici Tekerlekler

YUVA BAŞ
DESTEĞİ



SIRTLIK 130 DERECEDE

AYAK ASKISI

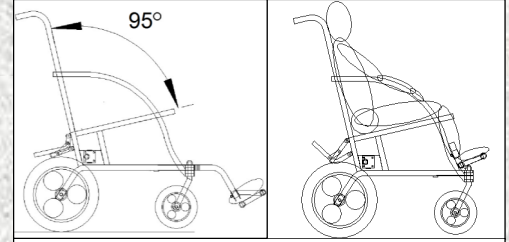


OPSİYONEL
PLASTİK
TEKERLEK

DEVRİLME
ÖNLEYİCİ TEKER



SKUTER



ÇOCUK VE YETİŞKİNLER İÇİN HAFİF PUSET



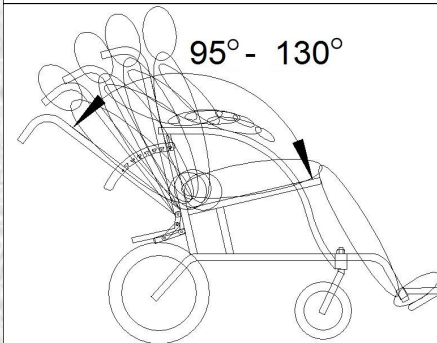
Gösterilen İsteğe Bağlı Aksesuarlar

- Tek Palet Ayaklık
- Kolçaklar
- Yuva Baş Desteği
- Düz Baş Desteği
- Güneşlik
- Yan Dolgular
- Ayak Uzatması
- Terapi Masası
- Sırt Minderi
- Kelebek Yeleşli



SKUTER FLEXİ

95 ile 130 Derece Arasında
Yaslanma



MÜŞTERİYE ÖZEL

AKSESUARLAR VE STANDARTLAR



- Standart Mekanik Aksamlar**
- Şase
 - Ayarlanabilen Katlanabilen Makas
 - Katlanabilen Ayaklıklar
 - Frenler
 - Dolgu Ön Tekerlekler
 - Havalı Arka Tekerlekler



- Gösterilmeyen Aksesuarlar**
- Dolgu Arka Lastikler
 - Havalı Ön Lastikler
 - Tahtalı Minder
 - Pozisyon Düzeltici Minderi

- Standart Döşeme**
- Sırtlık
 - Oturak
 - Yan Korumucu
 - Emniyet Kemerli
 - Ayak Bantları

MAKAS SİSTEMİ	KASIRGA AYAR SİSTEMİ (MİNİMUM - MAKSİMUM GENİŞLİK AYARLAR CM)								
	KALÇA GENİŞLİK	30	32,5	35	37,5	40	42,5	45	47,5
ÇOCUK	30	32,5	35	37,5	40				
YETİŞKİN			35	37,5	40	42,5	45		
BÜYÜK							45	47,5	50

NOT 1: TEKERLEKLİ SANDALYE, KDV'DEN MUAFTIR, AYRI SATIN ALINAN AKSESUAR, VS %18 KDV'YE TABİDİR.

NOT 2: STANDART DIŞINDA İSTENİLEN TÜM TASARIMLAR VE İSTEKLER, GARANTİ DIŞINDADIR, SORUMLULUĞU SİPARİŞ EDENE AİT OLUP AYRICA FİYATLANDIRILACAKTIR.

KİFAS ORTOPEDİK ÜRÜNLER SAN. VE TİC. LTD. ŞTİ.

İvedik O.S.B. Has Emek Koop. 1468 Cad. No:47 Yenimahalle / ANKARA 06370 Tel: (0312) 395 66 52 Cep/Whatsapp 0 530 400 34 50

satis@kifas.com.tr
www.kifas.com.tr