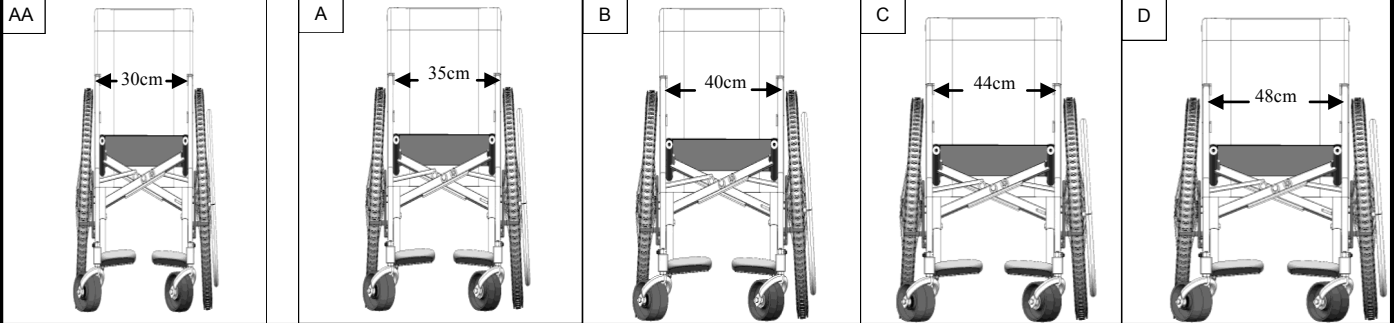


1

OTURMA GENİŞLİĞİ



2

ARKA TEKERLEK KONUMU

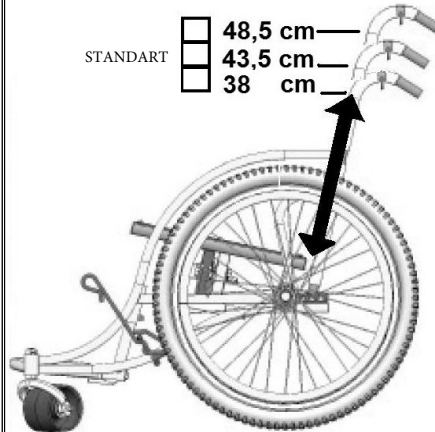
(SEÇİLECEK. POZİSYON 3 TAVSİYE EDİLİR)
(SONRADAN AYARLANABİLİR)



3

SIRTLIK SEVİYESİ

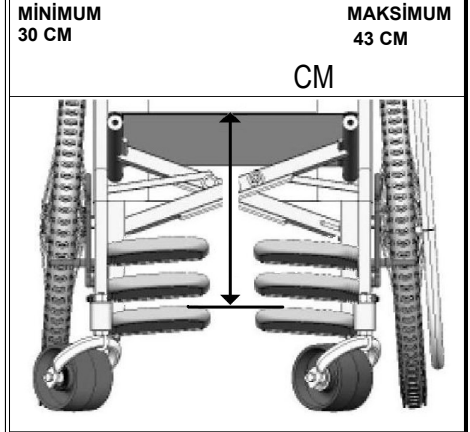
(SEÇİLECEK)



4

AYAKLIK SEVİYESİ

(BELİRTİLECEK. 5CM MİNDER DAHİL)
(SONRADAN AYARLANABİLİR)



Tarih:

Adı, Soyadı:

TC Kimlik No:

Telefon:

Fatura Adresi:

Teslimat Adresi:

| | |
|---|---------------------------------------|
| Oturak Derinliği: | 405mm |
| Oturma Yüksekliği: | 485mm (yerden ön kenara) |
| Oturma Açısı: | 12 derece |
| Oturma ile Sırtlık Açısı: | 90 derece |
| Maksimum Yük: | 100kg |
| Ayaklık Yüksekliği: (Oturak Döşeme ile Ayaklık Arası) | 255mm-375mm |
| Arka Tekerlek Ebatları: | 24 x 1.75" - 24 x 2.00" standart |
| Arka Tekerlek Eğimi: | 3 derece |
| Arka Tekerlek & Döner Başlı Tekerlek Rulmanları: | 6201 (12mm ID x 32mm OD) |
| Arka Mil: | 12mm (8,8 sertlik) |
| Sürme Çember Çapı: | 485mm |
| Ön Teker Çapı/Genişliği: | 80 x 110mm |
| Ön Tekerlek Rulmanı: | Standart bisiklet tipi bilyeli rulman |
| Tam Genişlik | 229mm + Oturma Genişliği |
| Tam Uzunluk: | En kısa 91cm; en uzun 99cm |
| Ön/Arka Mil Arası: | En kısa 48cm; en uzun 56cm |
| Arka Tekerlek Konumu: | 80mm üzerinden 5 konum |
| Ağırlık: | 20 kg |

KİFAS ORTOPEDİK ÜRÜNLER SAN. VE TİC. LTD. ŞTİ

İVEDİK OSB HAS EMEK KOOP. 1468. Cad No: 47 / 06370 YENİMAHALLE- ANKARA Tel. (0312) 395 6652 Faks. (0312) 395 6684 GSM: 0530 400 3450 bilgi@kifas.com.tr www.kifas.com.tr